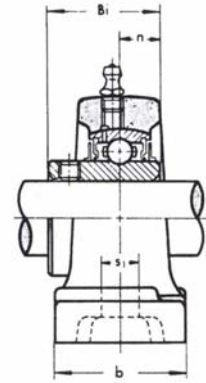
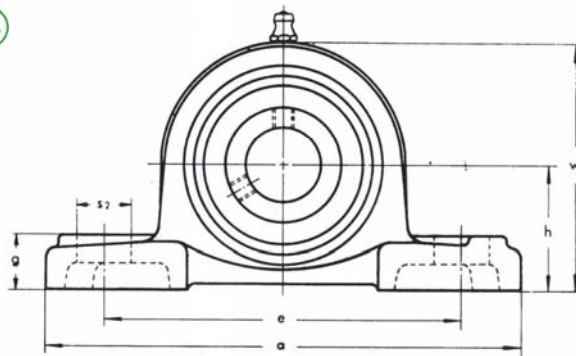


Dimensioni di ingombro

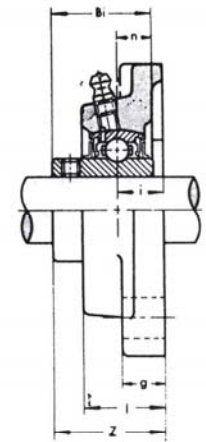
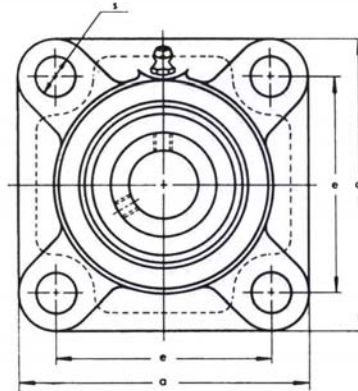
SUPPORTO RITTO



Tipo UCP 200 (applicazioni di uso comune)

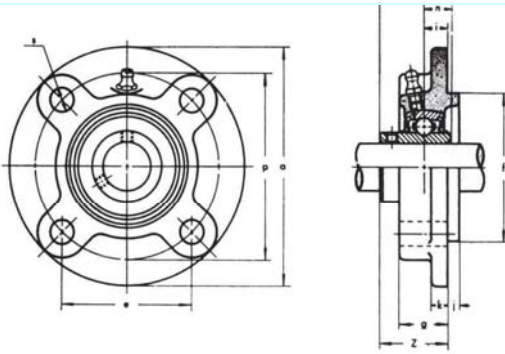
Tipo n.	Ø albero mm	Dimensioni (mm)										Bullone fissaggio mm	Cuscinetto n.	Supporto n.	Peso kg	Carico cuscinetto kg		
		h	a	e	b	s1	s2	g	w	Bi	n					dinam.	statico	
UCP 201	12															0,65	1310	680
UCP 202	15	30,2	127	95	38	13	19	15	62	31	12,7	M 10	UC 201	P 203	0,63	1310	680	
UCP 203	17												UC 202		0,62	1310	680	
UCP 204	20	33,3	127	95	38	13	19	15	65	31	12,7	M 10	UC 204	P 204	0,65	1310	680	
UCP 205	25	36,5	140	105	38	13	16	16	70	34	14,3	M 10	UC 205	P 205	0,79	1430	800	
UCP 206	30	42,9	165	121	48	17	21	18	83	38,1	15,9	M 14	UC 206	P 206	1,27	2000	1150	
UCP 207	35	47,6	167	127	48	17	21	19	94	42,9	17,5	M 14	UC 207	P 207	1,57	2640	1570	
UCP 208	40	49,2	184	137	54	17	25	19	100	49,2	19	M 14	UC 208	P 208	1,99	2990	1830	
UCP 209	45	54	190	146	54	17	22	20	108	49,2	19	M 14	UC 209	P 209	2,28	3350	2090	
UCP 210	50	57,2	206	159	60	20	25	22	114	51,6	19	M 16	UC 210	P 210	2,58	3600	2370	
UCP 211	55	63,5	219	171	60	20	25	22	126	55,6	22,2	M 16	UC 211	P 211	3,31	4400	3000	
UCP 212	60	69,8	241	184	70	20	25	25	138	65,1	25,4	M 16	UC 212	P 212	4,71	5350	3700	
UCP 213	65	76,2	265	203	70	25	29	27	150	65,1	25,4	M 20	UC 213	P 213	5,58	5850	4100	
UCP 214	70	79,4	266	210	72	25	31	27	156	74,6	30,2	M 20	UC 214	P 214	7,28	6350	4500	
UCP 215	75	82,6	275	217	74	25	31	28	163	77,8	33,3	M 20	UC 215	P 215	7,89	6750	4900	
UCP 216	80	88,9	292	232	78	25	31	30	175	82,6	33,3	M 20	UC 216	P 216	10,01	7400	5400	
UCP 217	85	95,2	310	247	83	25	31	32	187	85,7	34,1	M 20	UC 217	P 217	12,2	8500	6300	
UCP 218	90	101,6	327	262	88	27	33	34	200	96	39,7	M 22	UC 218	P 218	14,7	9750	7300	

SUPPORTO A FLANGIA QUADRA



Tipo UCF 200 (applicazioni di uso comune)

Tipo n.	Ø albero mm	Dimensioni (mm)									Bullone fissaggio mm	Cuscinetto n.	Supporto n.	Peso kg	Carico cuscinetto kg			
		a	e	i	g	l	s	Z	Bi	n					dinam.	statico		
UCF 201	12															0,64	1310	680
UCF 202	15	86	64	15	12	25,5	12	33,3	31	12,7	M 10	UC 201	F 204	0,62	1310	680		
UCF 203	17												UC 202		0,61	1310	680	
UCF 204	20												UC 203		0,59	1310	680	
UCF 205	25	95	70	16	14	27	12	35,7	34	14,3	M 10	UC 205	F 205	0,82	1430	800		
UCF 206	30	108	83	18	14	31	12	40,2	38,1	15,9	M 10	UC 206	F 206	1,12	2000	1150		
UCF 207	35	117	92	19	16	34	14	44,4	42,9	17,5	M 12	UC 207	F 207	1,48	2640	1570		
UCF 208	40	130	102	21	16	36	16	51,2	49,2	19	M 14	UC 208	F 208	2,03	2990	1830		
UCF 209	45	137	105	22	18	38	16	52,2	49,2	19	M 14	UC 209	F 209	2,35	3350	2090		
UCF 210	50	143	111	22	18	40	16	54,6	51,6	19	M 14	UC 210	F 210	2,51	3600	2370		
UCF 211	55	162	130	25	20	43	19	58,4	55,6	22,2	M 16	UC 211	F 211	3,45	4400	3000		
UCF 212	60	175	143	29	20	48	19	68,7	65,1	25,4	M 16	UC 212	F 212	4,6	5350	3700		
UCF 213	65	187	149	30	20	50	19	69,7	65,1	25,4	M 16	UC 213	F 213	5,54	5850	4100		
UCF 214	70	193	152	31	24	54	19	75,4	74,6	30,2	M 16	UC 214	F 214	6,12	6350	4500		
UCF 215	75	200	159	34	24	56	19	78,5	77,8	33,3	M 16	UC 215	F 215	6,89	6750	4900		
UCF 216	80	208	165	34	24	58	23	83,3	82,6	33,3	M 20	UC 216	F 216	7,8	7400	5400		
UCF 217	85	220	175	36	26	63	23	87,6	85,7	34,1	M 20	UC 217	F 217	9,29	8500	6300		
UCF 218	90	235	187	40	26	68	23	96,3	96	39,7	M 20	UC 218	F 218	11,33	9750	7300		

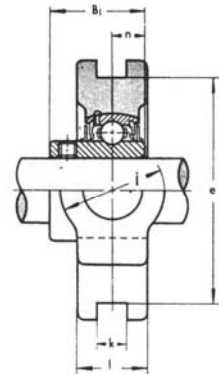
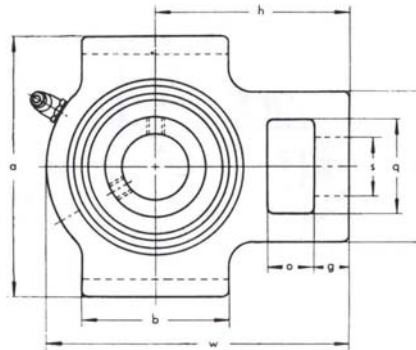


SUPPORTO A FLANGIA TONDA CON RIFERIMENTO DI CENTRATURA

Tipo UCFC 200 (applicazioni di uso comune)

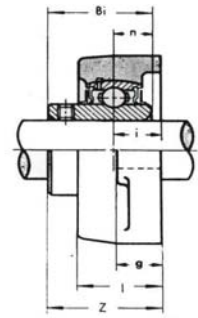
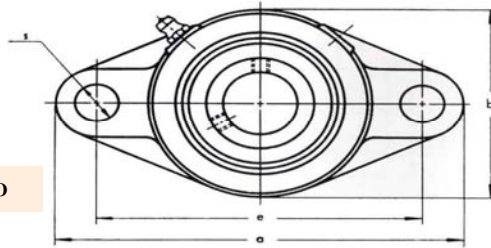
Tipo n.	Ø albero mm	Dimensioni (mm)												Bullone fissaggio mm	Cuscinetto n.	Supporto n.	Peso kg	Carico cuscinetto kg	
		a	p	e	j	s	i	k	g	f	Z	Bi	n					dinam.	statico
UCFC 201	12	100	78	55,1	10	12	5	7	20,5	62	28,3	31	12,7	M 10	UC 201	FC 204	0,89	1310	680
UCFC 202	UC 202														0,87			1310	680
UCFC 203	UC 203														0,86			1310	680
UCFC 204	UC 204														0,84			1310	680
UCFC 205	25	115	90	63,6	10	12	6	7	21	70	29,7	34	14,3	M 10	UC 205	FC 205	1,08	1430	800
UCFC 206	30	125	100	70,7	10	12	8	8	23	80	32,2	38,1	15,9	M 10	UC 206	FC 206	1,46	2000	1150
UCFC 207	35	135	110	77,8	11	14	8	9	26	90	36,4	42,9	17,5	M 12	UC 207	FC 207	1,73	2640	1570
UCFC 208	40	145	120	84,8	11	14	10	9	26	100	41,2	49,2	19	M 12	UC 208	FC 208	2,07	2990	1830
UCFC 209	45	160	132	93,3	10	16	12	14	26	105	40,2	49,2	19	M 14	UC 209	FC 209	2,96	3350	2090
UCFC 210	50	165	138	97,6	10	16	12	14	28	110	42,6	51,6	19	M 14	UC 210	FC 210	3,14	3600	2370
UCFC 211	55	185	150	106,1	13	19	12	15	31	125	46,4	55,6	22,2	M 16	UC 211	FC 211	3,88	4400	3000
UCFC 212	60	195	160	113,1	17	19	12	15	36	135	56,7	65,1	25,4	M 16	UC 212	FC 212	4,38	5350	3700
UCFC 213	65	205	170	120,2	16	19	14	15	36	145	55,7	65,1	25,4	M 16	UC 213	FC 213	5,27	5850	4100
UCFC 214	70	215	177	125,1	17	19	14	18	40	150	61,4	74,6	30,2	M 16	UC 214	FC 214	6,81	6350	4500
UCFC 215	75	220	184	130,1	18	19	16	18	40	160	62,5	77,8	33,3	M 16	UC 215	FC 215	7,41	6750	4900
UCFC 216	80	240	200	141,4	18	23	16	18	42	170	67,3	82,6	33,3	M 20	UC 216	FC 216	9,17	7400	5400
UCFC 217	85	250	208	147,1	18	23	18	20	45	180	69,6	85,7	34,1	M 20	UC 217	FC 217	10,58	8500	6300
UCFC 218	90	265	220	155,5	22	23	18	20	50	190	78,3	96	39,7	M 20	UC 218	FC 218	12,72	9750	7300

SUPPORTO SCORREVOLE



Tipo UCT 200 (applicazioni di uso comune)

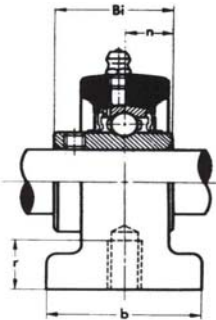
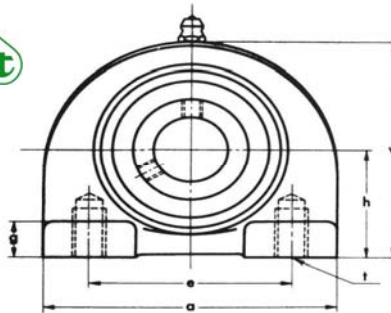
Tipo n.	Ø albero mm	Dimensioni (mm)														Cuscinetto n.	Supporto n.	Peso kg	Carico cuscinetto kg		
		o	g	p	q	s	b	k	e	a	w	i	l	h	Bi				n	dinam.	statico
UCT 201	12	16	10	51	32	19	51	12	76	89	94	32	21	61	31	12,7	UC 201	T 204	0,79	1310	680
UCT 202	UC 202																0,77			1310	680
UCT 203	UC 203																0,76			1310	680
UCT 204	UC 204																0,74			1310	680
UCT 205	25	16	10	51	32	19	51	12	76	89	97	32	24	62	34	14,3	UC 205	T 205	0,82	1430	800
UCT 206	30	16	10	56	37	22	57	12	89	102	113	37	28	70	38,1	15,9	UC 206	T 206	1,26	2000	1150
UCT 207	35	16	13	64	37	22	64	12	89	102	129	37	30	78	42,9	17,5	UC 207	T 207	1,65	2640	1570
UCT 208	40	19	16	83	49	29	83	16	102	114	144	49	33	88	49,2	19	UC 208	T 208	2,38	2990	1830
UCT 209	45	19	16	83	49	29	83	16	102	117	144	49	35	87	49,2	19	UC 209	T 209	2,42	3350	2090
UCT 210	50	19	16	83	49	29	86	16	102	117	149	49	37	90	51,6	19	UC 210	T 210	2,52	3600	2370
UCT 211	55	25	19	102	64	35	95	22	130	146	171	64	38	106	55,6	22,2	UC 211	T 211	3,97	4400	3000
UCT 212	60	32	19	102	64	35	102	22	130	146	194	64	42	119	65,1	25,4	UC 212	T 212	5,06	5350	3700
UCT 213	65	32	21	111	70	41	121	26	151	167	224	70	44	137	65,1	25,4	UC 213	T 213	6,99	5850	4100
UCT 214	70	32	21	111	70	41	121	26	151	167	224	70	46	137	74,6	30,2	UC 214	T 214	7,09	6350	4500
UCT 215	75	32	21	111	70	41	121	26	151	167	232	70	48	140	77,8	33,3	UC 215	T 215	7,53	6750	4900
UCT 216	80	32	21	111	70	41	121	26	165	184	235	70	51	140	82,6	33,3	UC 216	T 216	8,51	7400	5400
UCT 217	85	38	29	124	73	48	157	30	173	198	260	73	54	162	85,7	34,1	UC 217	T 217	11,17	8500	6300



SUPPORTO A FLANGIA CON DUE FORI DI FISSAGGIO

Tipo UCFL 200 (applicazioni di uso comune)

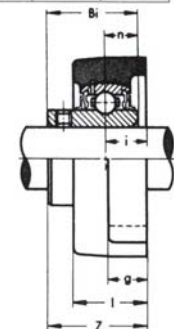
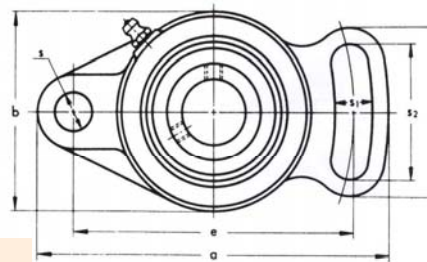
Tipo n.	Ø albero mm	Dimensioni (mm)										Bullone fissaggio mm	Cuscinetto n.	Supporto n.	Peso kg	Carico cuscinetto kg	
		a	e	i	g	l	s	b	Z	Bi	n					dinam.	statico
UCFL 201	12	113	90	15	12	25,5	12	60	33,3	31	12,7	M 10	UC 201	FL 204	0,5	1310	680
UCFL 202	UC 202												1310			680	
UCFL 203	UC 203												1310			680	
UCFL 204	UC 204												1310			680	
UCFL 205	25	130	99	16	14	27	16	68	35,7	34	14,3	M 14	UC 205	FL 205	0,63	1430	800
UCFL 206	30	148	117	18	14	31	16	80	40,2	38,1	15,9	M 14	UC 206	FL 206	0,96	2000	1150
UCFL 207	35	161	130	19	16	34	16	90	44,4	42,9	17,5	M 14	UC 207	FL 207	1,23	2640	1570
UCFL 208	40	175	144	21	16	36	16	100	51,2	49,2	19	M 14	UC 208	FL 208	1,58	2990	1830
UCFL 209	45	188	148	22	18	38	19	108	52,2	49,2	19	M 16	UC 209	FL 209	1,91	3350	2090
UCFL 210	50	197	157	22	18	40	19	115	54,6	51,6	19	M 16	UC 210	FL 210	2,19	3600	2370
UCFL 211	55	224	184	25	20	43	19	130	58,4	55,6	22,2	M 16	UC 211	FL 211	3,15	4400	3000
UCFL 212	60	250	202	29	20	48	23	140	68,7	65,1	25,4	M 20	UC 212	FL 212	4,08	5350	3700
UCFL 213	65	258	210	30	24	50	23	155	69,7	65,1	25,4	M 20	UC 213	FL 213	5,06	5850	4100
UCFL 214	70	265	216	31	24	54	23	160	75,4	74,6	30,2	M 20	UC 214	FL 214	6,01	6350	4500
UCFL 215	75	275	225	34	24	56	23	165	78,5	77,8	33,3	M 20	UC 215	FL 215	6,48	6750	4900
UCFL 216	80	290	233	34	24	58	25	180	83,3	82,6	33,3	M 22	UC 216	FL 216	8,02	7400	5400
UCFL 217	85	305	248	36	26	63	25	190	87,6	85,7	34,1	M 22	UC 217	FL 217	9,48	8500	6300
UCFL 218	90	320	265	40	26	68	25	205	96,3	96	39,7	M 22	UC 218	FL 218	11,88	9750	7300



SUPPORTO RITTO SENZA PIEDI

Tipo UCPA (applicazioni di uso comune)

Tipo n.	Ø albero mm	Dimensioni (mm)										Bullone mm	Cuscinetto n.	Supporto n.	Peso kg	Carico cuscinetto kg	
		h	a	e	b	r	g	w	Bi	n	dinam.					statico	
UCPA 201	12	30,2	76	52	38	12	8	62	31	12,7	M 10	UC 201	PA 204	0,65	1310	680	
UCPA 202	15	30,2	76	52	38	12	8	62	31	12,7	M 10	UC 202	PA 204	0,63	1310	680	
UCPA 203	17	30,2	76	52	38	12	8	62	31	12,7	M 10	UC 203	PA 204	0,62	1310	680	
UCPA 204	20	30,2	76	52	38	12	8	62	31	12,7	M 10	UC 204	PA 204	0,60	1310	680	
UCPA 205	25	36,5	84	56	38	15	10	72	34	14,3	M 10	UC 205	PA 205	0,81	1430	800	
UCPA 206	30	42,9	94	66	48	18	10	84	38,1	15,9	M 14	UC 206	PA 206	1,2	2000	1150	
UCPA 207	35	47,6	110	80	48	20	12	95	42,9	17,5	M 14	UC 207	PA 207	1,7	2640	1570	
UCPA 208	40	49,2	116	84	54	20	12	100	49,2	19	M 14	UC 208	PA 208	1,9	2990	1830	
UCPA 209	45	54,2	120	90	54	22	12	108	49,2	19	M 14	UC 209	PA 209	2,2	3350	2090	
UCPA 210	50	57,2	130	94	60	25	14	116	51,6	19	M 16	UC 210	PA 210	2,6	3600	2370	



SUPPORTO A FLANGIA ORIENTABILE CON 1 FORO E 1 ASOLA

Tipo n.	Ø albero mm	Dimensioni (mm)										Bullone mm	Cuscinetto n.	Supporto n.	Peso kg	Carico cuscinetto kg				
		a	e	i	g	l	s	s1	s2	b	f					Z	Bi	n	dinam.	statico
UCFA 201	12	102	78	15	12	25,5	10	10	40	60	54	33,3	31	12,7	M 8	UC 201	FA 204	0,50	1310	680
UCFA 202	15	102	78	15	12	25,5	10	10	40	60	54	33,3	31	12,7	M 8	UC 202	FA 204	0,49	1310	680
UCFA 203	17	102	78	15	12	25,5	10	10	40	60	54	33,3	31	12,7	M 8	UC 203	FA 204	0,48	1310	680
UCFA 204	20	102	78	15	12	25,5	10	10	40	60	54	33,3	31	12,7	M 8	UC 204	FA 204	0,46	1310	680
UCFA 205	25	125	98	16	14	27	12	13	51	68	65	35,7	34	14,3	M 10	UC 205	FA 205	0,66	1430	800
UCFA 206	30	144	117	18	14	31	12	13	58	80	72	40,2	38,1	15,9	M 10	UC 206	FA 206	1,0	2000	1150
UCFA 207	35	161	130	19	16	34	14	15	66	90	82	44,4	42,9	17,5	M 12	UC 207	FA 207	1,4	2640	1570
UCFA 208	40	175	144	21	16	36	14	15	71	100	87	51,2	49,2	19	M 12	UC 208	FA 208	1,7	2990	1830
UCFA 209	45	181	148	22	18	38	16	17	72	108	90	52,2	49,2	19	M 14	UC 209	FA 209	2,0	3350	2090
UCFA 210	50	190	157	22	18	40	16	17	76	115	94	54,6	51,6	19	M 14	UC 210	FA 210	2,4	3600	2370
UCFA 211	55	219	184	25	20	43	16	17	86	130	104	58,4	55,6	22,2	M 14	UC 211	FA 211	3,4	4400	3000